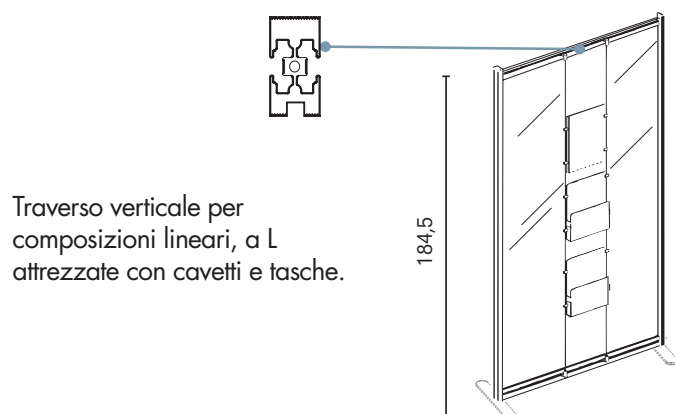
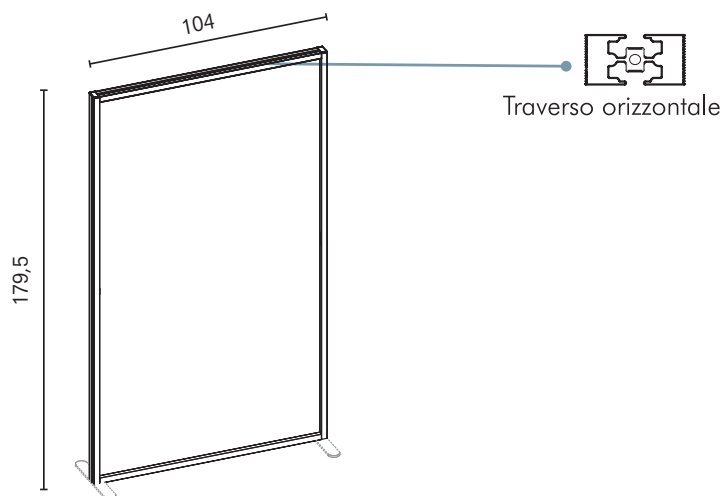


inuno Parete divisoria Office

in metacrilato bisabbiato

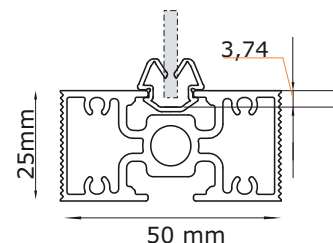


Pareti inUno, sistema divisorio elegante e leggero per modellare lo spazio. E' possibile scegliere tra una gamma di pannelli colorati che lasciano filtrare la luce o giocare con le trasparenze dei pannelli serigrafati a righe.

Su richiesta possono essere richiesti dei traversi a 3 vie, che utilizzati in verticale possono accogliere dei cavetti in acciaio per trasformare le pareti da divisorie in espositive.

Profilo in alluminio

Profilo in alluminio mm25x50 con guarnizione per pannelli 3 mm



Profilo colori disponibili

Verniciato corten
Verniciato nero micaceo
Verniciato bianco RAL 9016
anodizzato naturale silver



Pareina

- Metacrilato bisabbiato colorato
- Policarbonato trasparente antiurto
- PETG trasparente rigato

Materiale pannello

Dimensioni pannelli

mm 995x1752

Dimensioni larghezza struttura

L 1040mm modulo base

L 1015mm modulo aggiuntivo

Dimensione altezza struttura

H 1805 mm compreso di base



Colori disponibili per pannelli in metacrilato spessore 3 mm



Bianco



Tortora



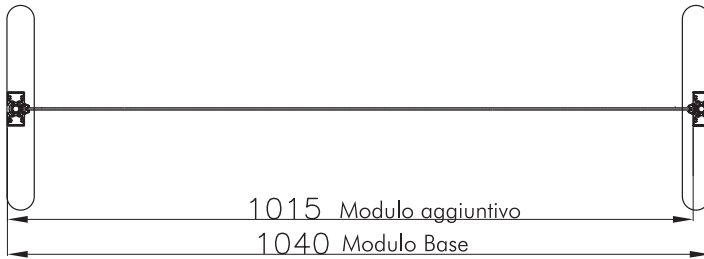
Trasparente



Rigato

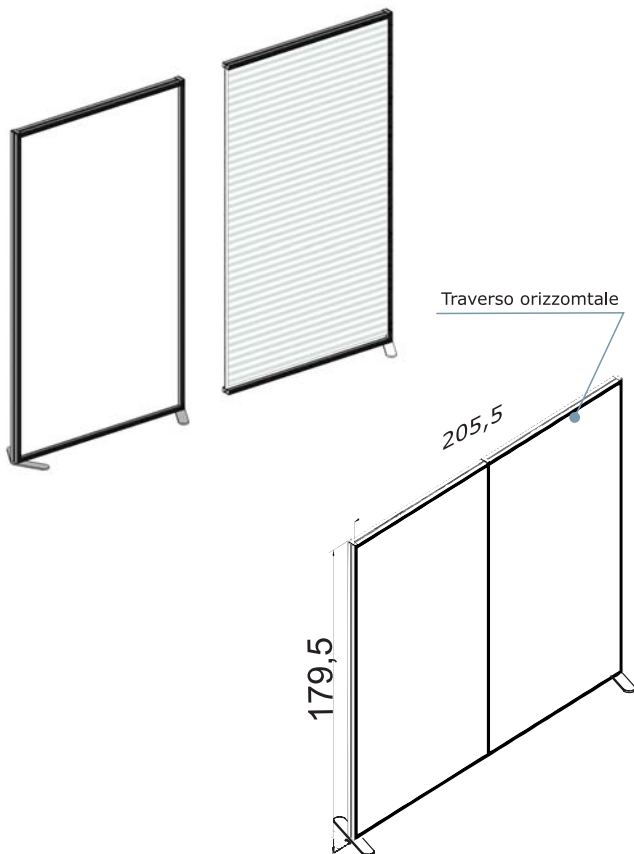
inuno Parete divisoria Office

in metacrilato bisabbiato



Dimensioni

Modulo base	cm 104x180. 5 h
Moduli aggiuntivi	cm 101,5x180. 5 h



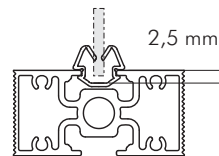
Spessori pannelli

3mm
(standard a catalogo) guarnizione a C

Pannelli su richiesta Pareti Musa

Pannelli 10 mm senza guarnizione

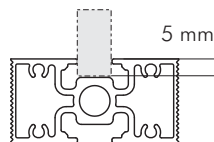
guarnizione C
calcolare
2,5mm per parte = +5 mm



Pannelli 3mm



senza guarnizione
calcolare
5mm per parte = +10 mm



Pannelli 10 mm



Per pareti con il traverso a 3 vie il montante misura cm 184,5, mentre nelle composizioni in linea con traverso orizzontale, il montante misura cm 179,5.

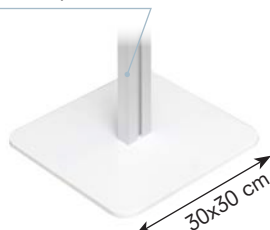
Lo spessore dei pannelli è di 3 mm e vengono fermati tramite una guarnizione a C trasparente, ma il profilo inUno può accogliere anche spessori da 10mm (senza utilizzo di guarnizioni).

Basi spessore lamiera 8 mm

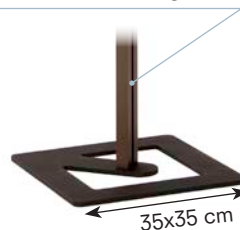
Base dritta STANDARD



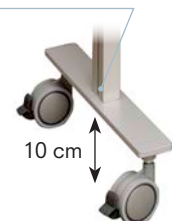
Base quadrata



Base in lamiera sagomata

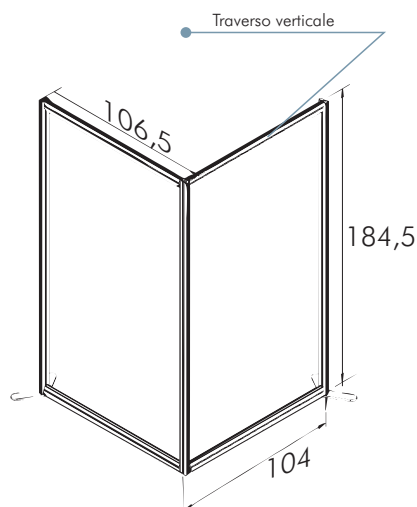


Base su ruote



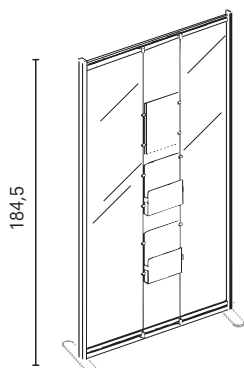
inuno Parete divisoria Office

in metacrilato bisabbiato



Su richiesta, per realizzare composizioni a L è possibile usare una cerniera di collegamento per angoli variabili o una piastrina ad angolo fisso 90°.

Oppure utilizzare un montante a 3 vie e traversi in verticale nel caso in cui si vogliono usare tasche porta depliant.



Su richiesta due tipologie di collegamento per composizioni multiple.

① Cerniera per angoli variabili



② Piastrina di collegamento 90° ideale per pareti con traverso orizzontale



Pareti biabbiate tortora e bianco



Parete lineare, pannelli bisabbiati neutri e serigrafia a righe
(altezza riga 2 cm)



Esempio di composizione pareti biabbiate bianca e rigato

